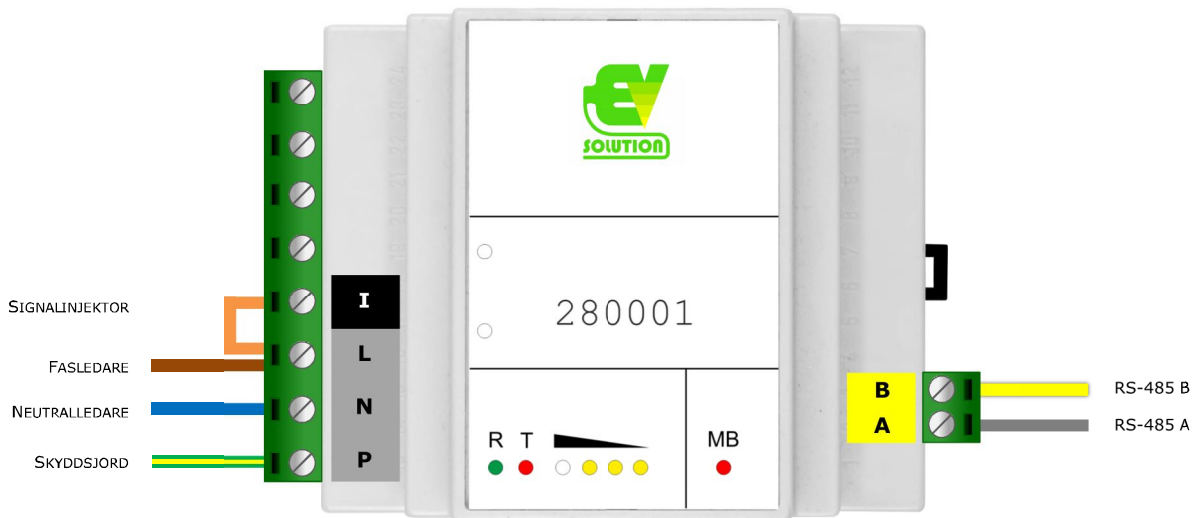




MEDIAKONVERTER INSTALLATIONSANVISNING



ANSLUTNINGAR (JACKBARA SKRUVPLINTAR)

I Signalinjektor, ansluts till signalbärande fasledare (alt. neutralledare)

STRÖMFÖRSÖRJNING AV MODULEN

L Fasledare
N Neutralledare
P Skyddsjord

KOMMUNIKATION

A RS-485 A
B RS-485 B

FUNKTIONSBESKRIVNING

Mediakonverter för modbuskommunikation överlagrat på elnätet. Signalinjektorn kan anslutas till fas- eller neutralledare beroende på vilken av dessa som används för kommunikation. Vid kommunikation på neutralledare appliceras ett spärrfilter över neutralledaren för att begränsa servisens last på systemet, vilket därmed ökar räckvidden.

LED-INDIKERINGAR

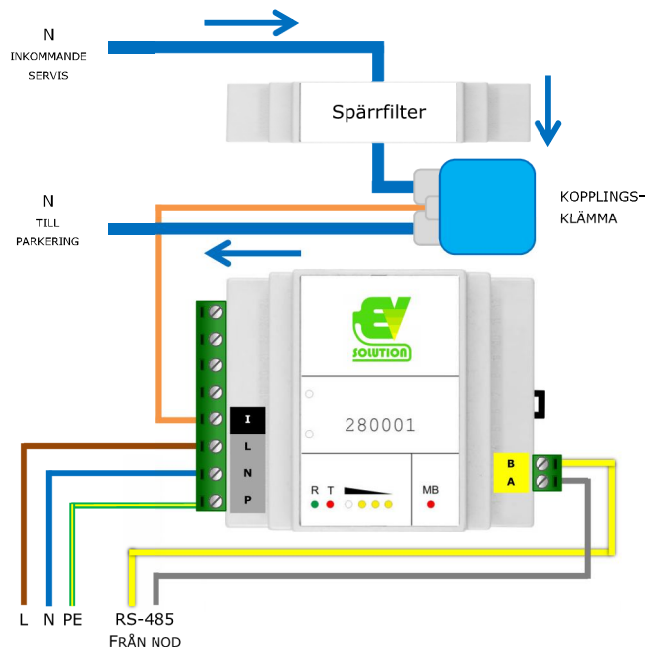
R Data mottaget över elnät (R = Receive)
T Data sändt över elnät (T = Transmit)
▲ Signalstyrka/Felkoder
MB Modbus-status (RS-485)

TEKNISK SPECIFIKATION

SPÄNNINGSMÄTNING 230 VAC
SERIELL ANSLUTNING RS-485
MONTERING DIN-skena (4 moduler)
DIMENSIONER B69xH85xD57 mm

INKOPPLINGSEXEMPEL

Mediakonverter för styrning av uttagsmoduler (motorvärmare, uttag, elbilsladdning m.m.) där modbuskommunikation sker över elnätets neutralledare.



OBSERVERA

Vid användning av spärrfilter skall detta appliceras på inkommande servisledning så signalinjektorn hamnar på samma sida av filtret som uttagsmodulerna.

Slavadressen skall noteras för att möjliggöra driftsättning.