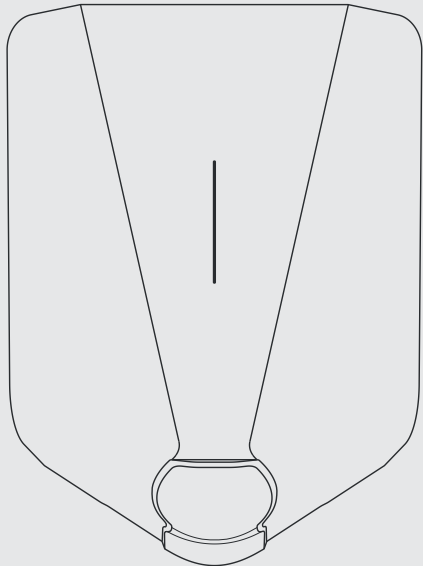


Snabbguide

Installationsvägledning



Bara för
autoriserad
personal

easee

DETTA DOKUMENTET INNEHÅLLER UPPLYSNINGAR
SOM ÄR GJENSTAND FOR ENDRING UTEN MELDING.

Sista version av denna publikationen kan laddas ner
på www.easee.no

Ingen del av denna publikationen kan reproduceras
eller överföras i någon form eller på något sätt,
elektronisk eller mekanisk. Inkluderad men inte
begränsad till kopiering, inspelning, inhämtning av
data, eller data nätverk utan skriftlig tillåtelse från
Easee AS.

Easee och alla andra Easee produktnamn och slagord
är varumärke eller registrerade varumärker för Easee
AS. Easee produkter kan vara skyddade av en eller
flera patenter.

Alla andra produkter och tjänster som är nämnda
kan vara varumärker eller servicemärker till deras
respektiva ägare.

December 2019 - Version 2.09

© 2018-2019 av Easee AS. Alla rättigheter reserverade.

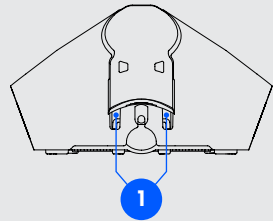
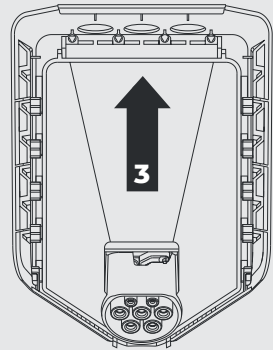
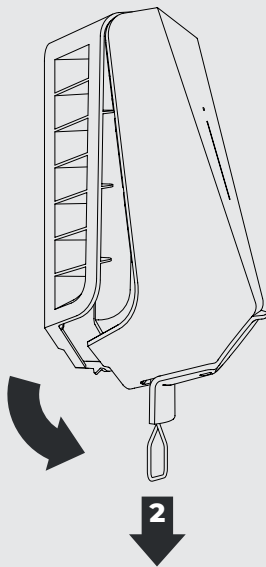
➔ **Join Easee Owners Club** på *facebook*,
och få värdefull produktinformation först!

➔ **Följ oss** på *facebook* och *Instagram*.

1

Öppna laddroboten

1. Böj ned bakänden av gummilocket och sätt de två ändarna av det medföljande verktyget in i de två öppningarna nederst på frontluckan.
2. Dra ned till det lossnar.
3. Ta i Typ 2 kontakten och tryck chargeberry'en uppåt med god kraft till den lossnar.

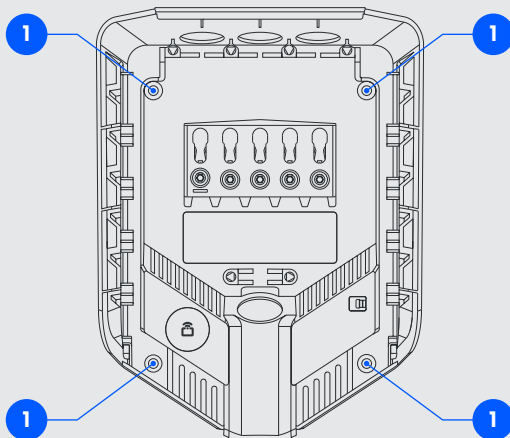


2

Montera bakplattan

1. Bakplattan monteras på väggen med 4st medföljande väggskruvar i installationskittet. Använd evt. passande plugger för olika typer väggar.

OBS! Om du har flera bakplattor, kan de också monteras nu!



130-140 cm

Rekommenderad installationshöjd

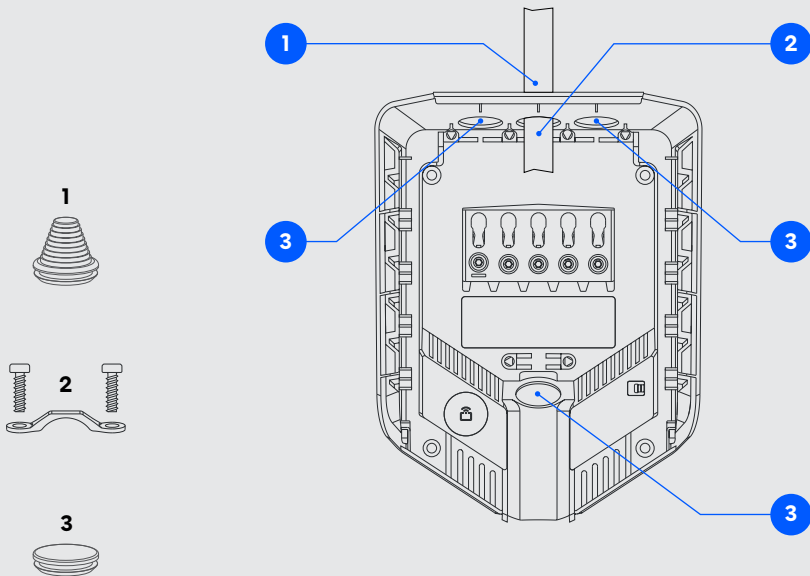
1



3

Gör klart bakplattan

1. Tilpassa och montera tätningspluggen på kabeln före tillkoppling i bakplattan.
2. Kabeln skruvas fast med hjälp av den medföljande dragavlastning.
3. Alla hål som inte används till kabeln tätas med blindpluggar.

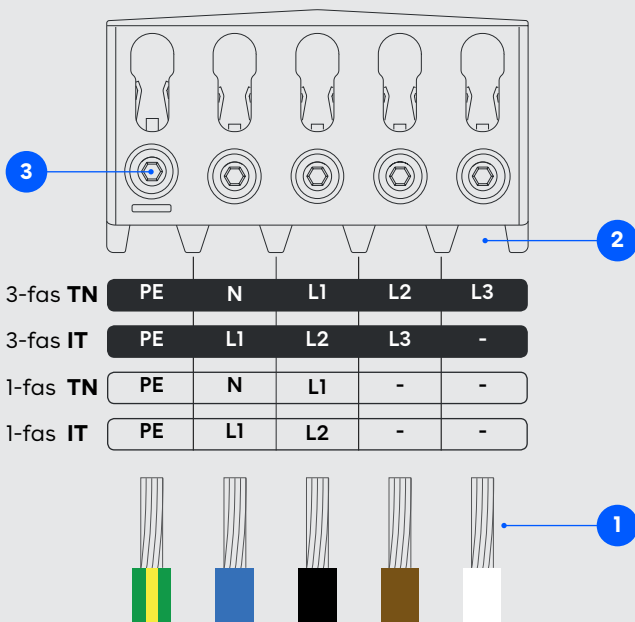


4

Koppla bakplattan

1. Alla ledningarna skall avisolerats 12mm, kontrollera längden på bilden.
2. Vid parallellkoppling används termineringsportarna som kopplingspunkt.
3. Skruvarna stramas med ett moment på 5Nm.

OBS! Terminalen ska inspekteras visuellt och mekaniskt före elektroniken monteras.

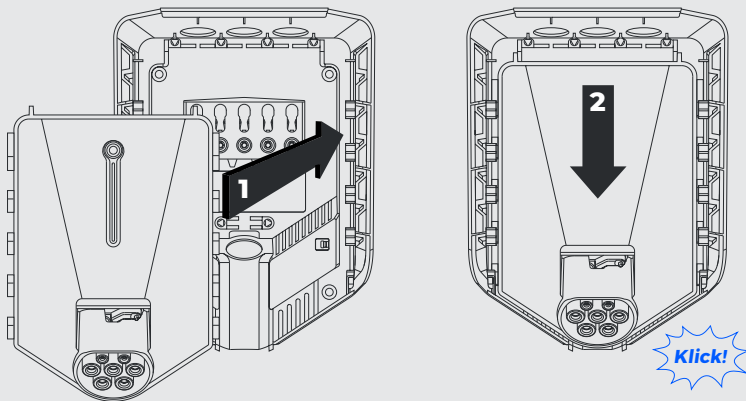


5

Sätt i elektroniken

1. Om installationen har fler än en laddrobot, rekommenderas det att placera elektroniken på bakplattan i mitten först. Bakplattan som den här laddaren är monterad på kommer alltid att vara huvudenheten.
2. Se till så att pinnarna på chargeberryen matchar spåren på bakplattan.
3. När chargeberryen's pinnar är i botten av bakplattan trycks den på plats till du hör ett klick

OBS! Vid installering av flera laddrobotar måste du använda samma chargeberry för att programmera alla bakplattorna som är på samma säkringskurs/kabel - Vänta därför med att sätta de andra laddrobotarna på plats på dems bakplatter.



VIKTIG!

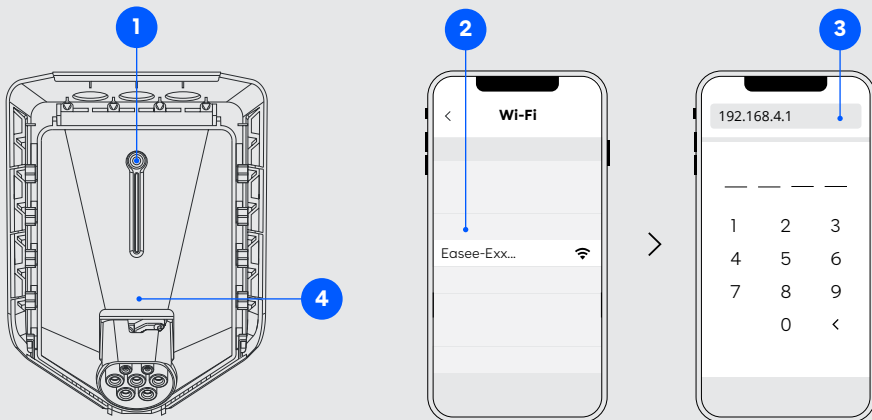
Bakplattan som programmeras först blir huvudenheten på bestämd säkringskurs. För att uppnå bästa möjliga kommunikationsflyt borde den bakplattor vara i mitten av installationen.

6

Starta konfiguratione

1. För att starta konfigurationen av laddroboten måste du **hålla på touch-knappen** till ljusstripan lyser grönt och du hör en bekräftelse ton. Laddaren delar nu sitt lokala wifi-nätverk som kopplas till med en smart telefon.
2. Välj Wi-Fi nätverket som startar med "Easee..."
3. Öppna nätläsaren och skriv in **192.168.4.1** i adresefältet.
4. Logga in med pinkoden som du hittar på fronten av chargeberry'en.


OBS! När PIN-koden har använts klistras den fast på baksidan av bruksanvisningen.



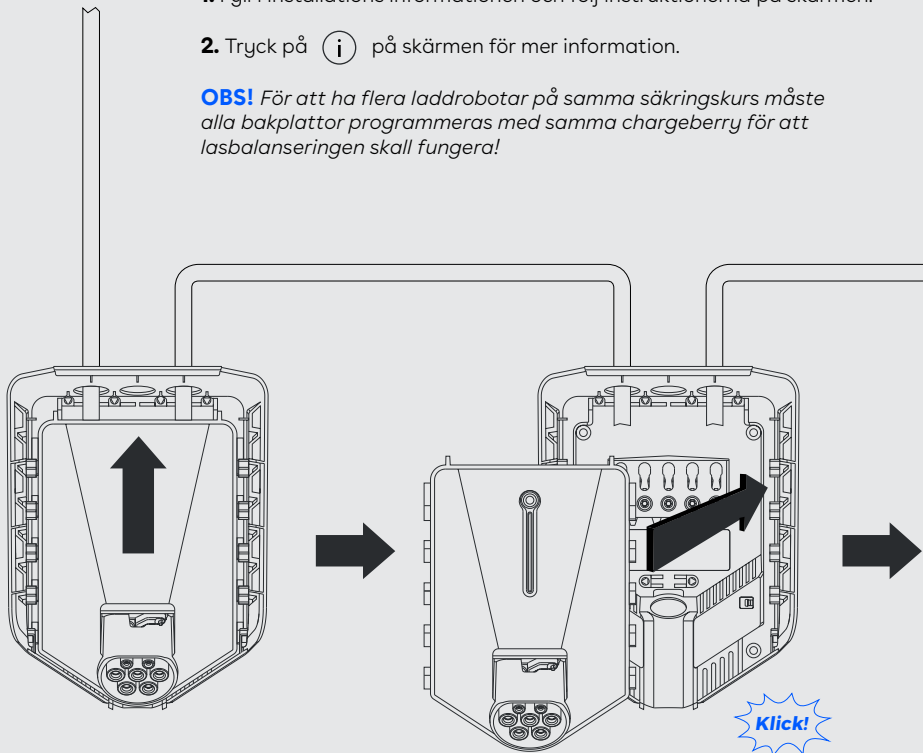
7

Fyll inn installasjonsdata

1. Fyll i installasjons informasjonen och följ instruktionerna på skärmen.

2. Tryck på  på skärmen för mer information.

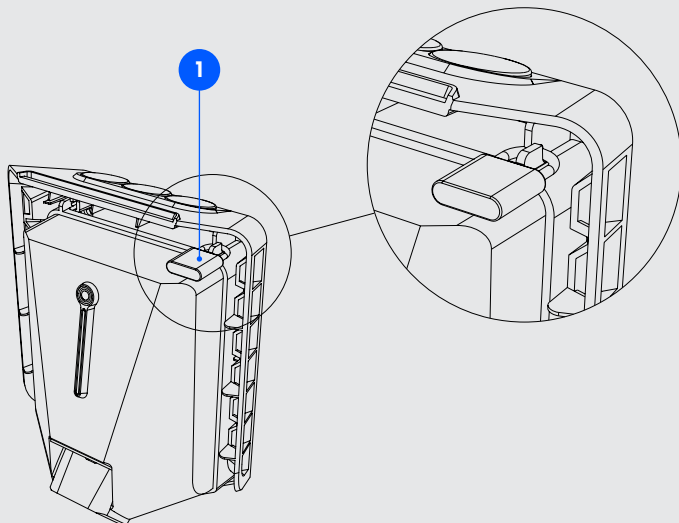
OBS! För att ha flera laddrobotar på samma säkringskurs måste alla bakplattor programmeras med samma chargeberry för att lasbalanseringen skall fungera!



8

Lås elektroniken

1. Lås chargeberry'en med den medföljande hänglåsen. Vid att låsa fast elektroniken lägger du till en extra nivå av säkerhet. (Valfritt)

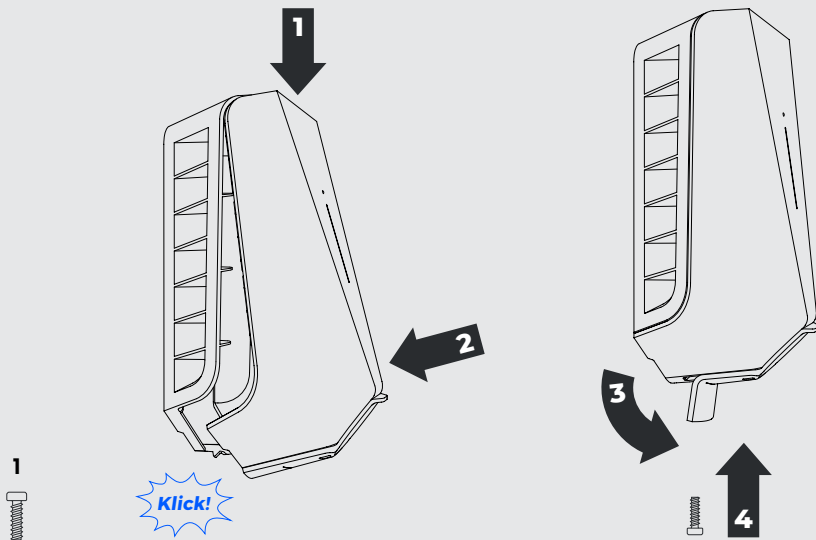


9

Montera frrontluckan

1. Häng frrontluckan överst på bakplattan och lät det falla på plats.
2. Tryck sedan nederst på frrontluckan till du hör ett klick!
3. Böj till slut ned bakändan av gummilocket.
4. Skruva in låsskruven i botten av boxen.

Laddroboten är nu klar för användning, god laddning!





Powering your freedom

Easee AS
Professor Olav Hanssens vei 7A
4021 Stavanger, Norge